

Skizze Standard-Retention:

Objekt:

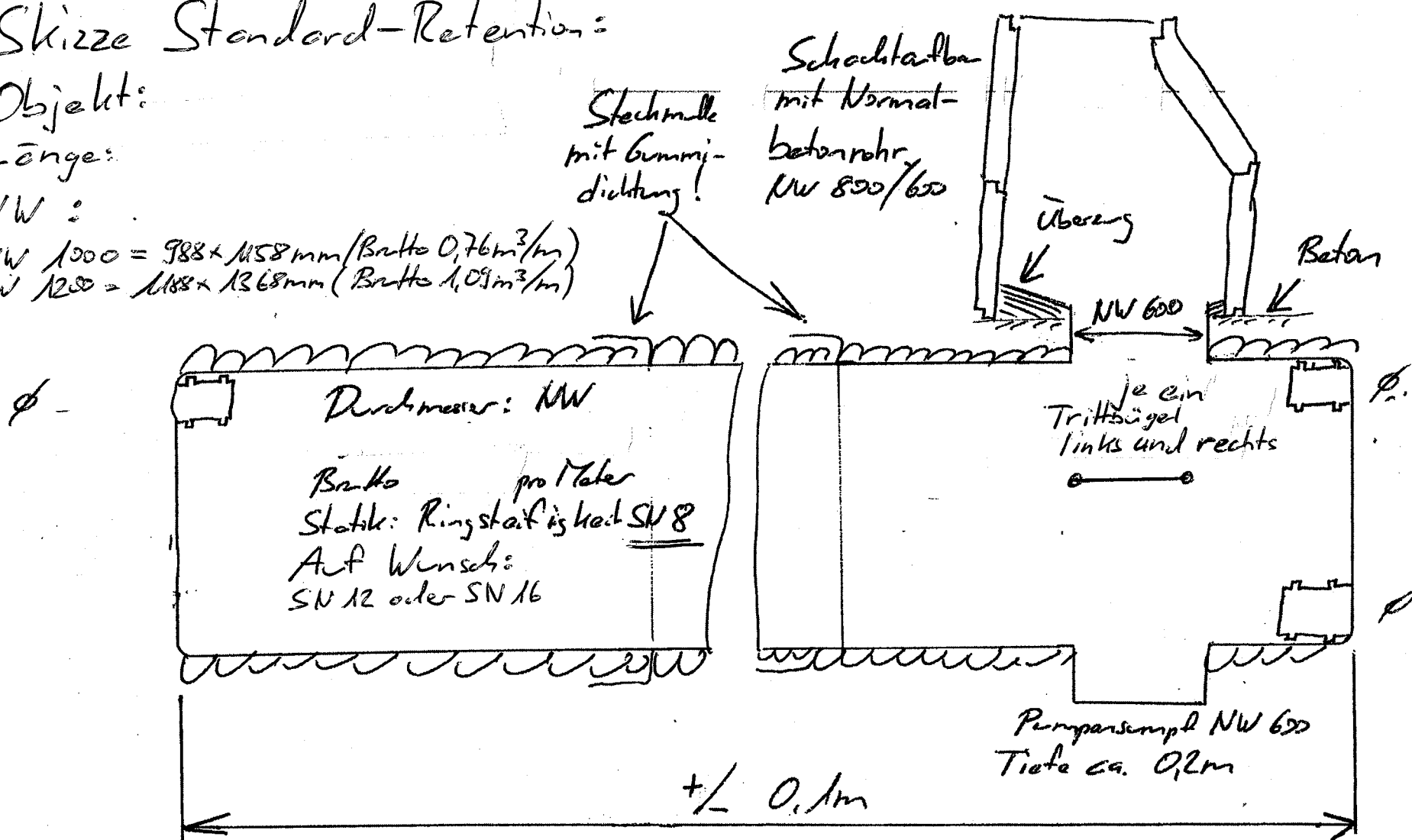
Länge:

NW:

NW 1000 = 988 x 1158 mm (Brutto 0,76 m³/m)
 NW 1200 = 1188 x 1368 mm (Brutto 1,09 m³/m)

Stechmülle
mit Gummij-
dichtung!

Schachtartbau
mit Normal-
betonrohr
NW 800/600



Röhre Moos
www.roehre-moos.ch

Kunststoffrohre

Röhre Moos AG Drälikon 27

CH- 6331 Hünenberg

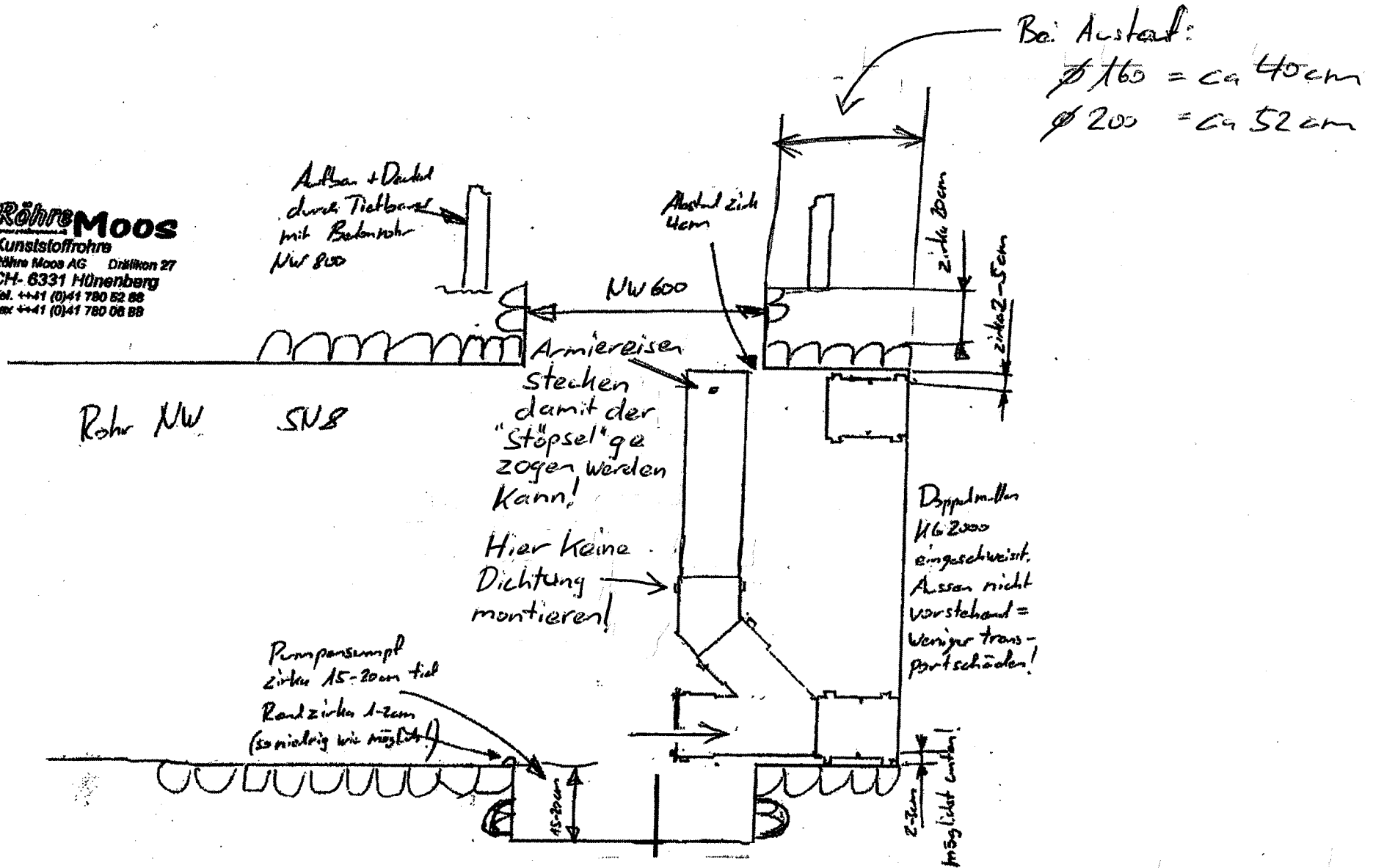
Tel. ++41 (0)41 780 52 88

Fax ++41 (0)41 780 06 88

4.11.16

Datum:

Röhre Moos
 Kunststoffrohre
 Röhre Moos AG Drillingen 27
 CH- 6331 Mönchengladbach
 Tel. ++41 (0)41 780 62 66
 Fax ++41 (0)41 780 66 88



Auslauf gedrosselt, mit Bohrung in Tülfendeckel

4. 11. 16

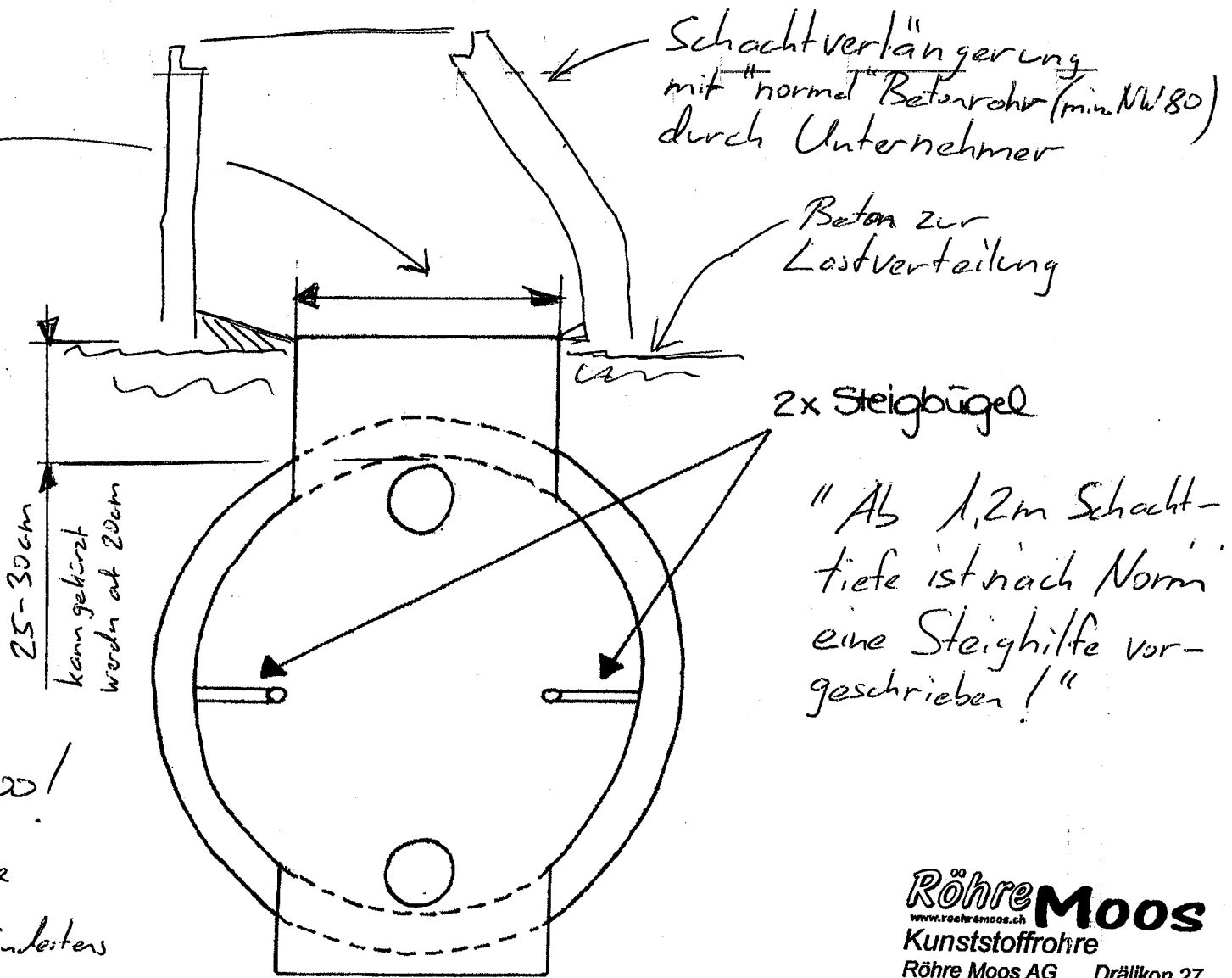
Standard-Einstieg
NW 600 \Rightarrow aussen 63cm

Einstieg NW800
 \Rightarrow aussen 80cm ist
auch lieferbar.

Bei Auslast Dm 200
oder grösser empfehlen
wir immer Einstieg NW800!

Achtung: Kontrollschächte
tiefer als 0,6m müssen mindestens
80cm Durchmesser haben.

Verengungen sind nur auf einer Länge
von max. 30cm zugelassen!! Bitte rechtzeitig mit der Gemeinde abklären!



Schachtverlängerung
mit "normal" Betonrohr (min. NW 80)
durch Unternehmer

Beton zur
Lastverteilung

2x Steigbügel

" Ab 1,2m Schachttiefe ist nach Norm eine Steighilfe vorgeschrieben! "

Röhre Moos
www.roehramoos.ch
Kunststoffrohre
Röhre Moos AG Drälikon 27
CH- 6331 Hünenberg
Tel. ++41 (0)41 780 52 88
Fax ++41 (0)41 780 06 88

4.11.16